

# STEAK JACK BAR

## PŘEDKRMY A POLÉVKY

- 1 ks DOMÁCÍ GRILOVANÁ KLOBÁSKA (A1, A10) 69,-  
1 ks GRILOVANÝ HERMELÍN (A1, A7) 59,-  
CIBULOVÁ POLÉVKA krutony, sýr (ementál) (A1, A7, A9) 39,-

## MASO Z BÝKA

- 200 g STEAK JACK 349,-  
hovězí svíčková s houbovou omáčkou a J. D. (A1, A6, A7)  
200 g ANGLICKÝ STEAK 359,-  
hovězí svíčková s cibulkou a sázeným vejcem (A1, A6)  
200 g STEAK BUFALO BILLA 349,-  
hovězí svíčková s bylinkovým máslem (A1, A6, A7)  
200 g PFEFER STEAK 349,-  
hovězí svíčková s barevným pepřem (A1, A6, A7)  
300 g ROŠTĚNEC 269,-  
vzrálý hov. roštěnec nakládáný v J. D. (A1, A6, A7)

## MASO Z PRASÁTKA

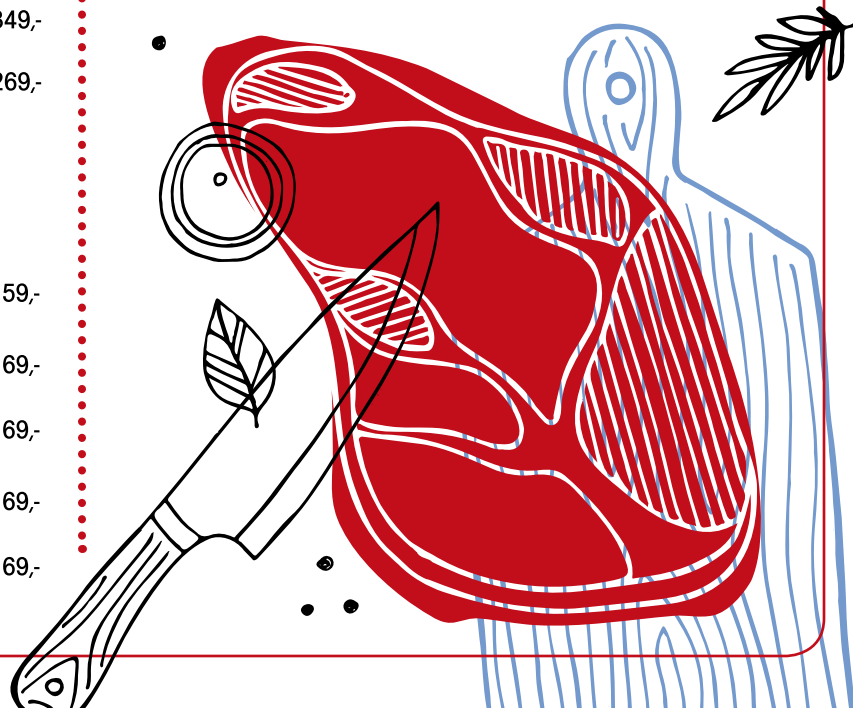
- 300 g COWBOY 159,-  
vepřová krkoviče překládaná slaninou (A1, A6)  
300 g COWBOY SPECIÁL 169,-  
vepřová krkoviče překládaná slaninou se sladkou chilli omáčkou (A1, A6)  
250 g BYLINKOVÁ PANENKA 169,-  
vepřová panenka na bylinkách překládaná slaninou (A1, A6)  
250 g PANENKA SYPANÁ SÝREM 169,-  
vepřová panenka sypaná mozzarelou (A1, A6, A7)  
250 g VESELÁ PANENKA 169,-  
vepřová panenka v texaském koření s cibulovou marmeládou (A1, A10)

## MASO Z MLADÝCH KOHOUTKŮ

- 300 g KUŘE TANDOORI 149,-  
kuřecí prsa nakládána v indickém koření a jogurtu (A1, A6, A7, A10)  
300 g KUŘE PO PROVENSÁLSKU 149,-  
kuřecí prsa nakládána v bylinkách, přeložená slaninou (A1, A6)

## SPECIALITY

- 400 g BUFFALO WINGS 149,-  
pikantní kuřecí křídýlka s hranolky a sýrovým dipem (A6, A7)  
500 g DROBEK 249,-  
vepřová krkoviče překládaná slaninou (A6, A7, A10)  
300 g MIX 269,-  
hovězí svíčková, vepřová krkoviče a kuřecí prsíčka v grilovacím koření (A1, A6)



## BURGERY

200 g JACK HAMBURGER	149,-
mleté hovězí, sýr, slanina, salát, dresing, houska (A1, A6, A7, A11)	
200 g CHILLI JACK HAMBURGER	149,-
mleté hovězí, sýr, slanina, salát, dresing, houska (A1, A6, A7, A11)	
150 g KUŘECÍ CAESAR BURGER	129,-
kuřecí prsíčka, parmezán, slanina, salát, dresing, rajče, cibulka, houska (A1, A3, A4, A6, A7, A11)	
200 g JACK HAMBURGER SPECIÁL	179,-
mleté hovězí, sýr, slanina, dresing, houska, hranolky (A1, A6, A7, A11)	

## ZELENINOVÉ TALÍŘE

300 g ZELENINOVÝ TALÍŘ	59,-
300 g ZELENINOVÝ TALÍŘ SE SÝREM (A7)	79,-
400 g TALÍŘ ŠERIFOVA TÁTÝ (200g + 200g)	139,-
zeleninový salát s vepřovou krkovicí přelitý bylinkovým dresingem (A6, A7, A10)	
350 g TALÍŘ ŠERIFOVY MÁMY (150g + 200g)	169,-
zeleninový salát s hovězí roštěnou přelitý bylinkovým dresingem (A6, A7, A10)	
CAESAR SALÁT S KUŘECÍM MASEM	129,-
kuřecí prsíčka, římský salát, dresing, krutony, parmezán (A1, A3, A4, A6, A7, A8, A9, A10)	

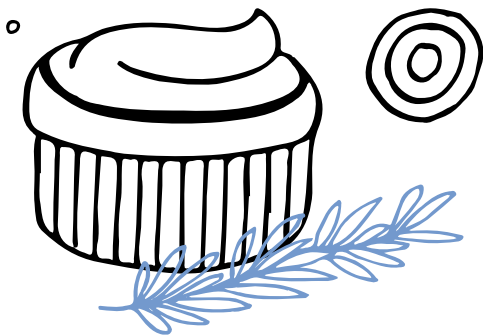
## OMÁČKY

### STUDENÉ:

TATARSKÁ (A3)	22,-
ČESNEKOVÁ (A3)	22,-
CAYÁNSKÁ (A3)	22,-
SLADKÁ CHILLI	22,-
BYLINKOVÝ DRESING (A6, A7, A10)	22,-

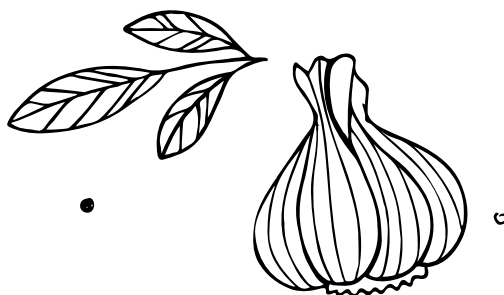
### TEPLÉ:

PEPŘOVÁ (A1, A6, A7)	29,-
HOUBOVÁ S JACKEM (A1, A6, A7)	29,-
HOŘČIČNÁ (A1, A6, A7, A10)	29,-



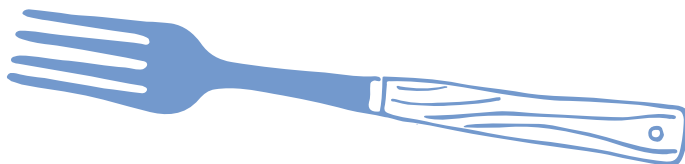
## DOBROTY Z VODY

200 g LOSOS NA GRILU	229,-
filet z lososa s bylinkovým máslem (A4, A7, A10)	



## PŘÍLOHY

1 ks OPEČENÝ TOAST (A1, A3, A6, A7, A8, A9, A11)	5,-
250 g STEAKOVÉ HRANOLKY	45,-
1 ks KUKUŘIČNÝ KLAS NA GRILU	59,-
1 ks PAPRIKA NA GRILU S PARMEZÁNEM (A7)	59,-



## DOPLŇKY

50 g MOZZARELA (A7)	25,-
50 g SLANINA	15,-



## K JÍDLŮM JE PODÁVÁN CHLĚB

Chléb obsahuje nebo může obsahovat tyto alergeny (A1, A3, A6, A7, A8, A11, A13)

## NEALKO

COCA COLA (light)	0,33 l	37,-
FANTA	0,33 l	37,-
SPRITE	0,33 l	37,-
TONIC (GINGER)	0,25 l	37,-
GRANINI (dle nabídky)	0,20 l	37,-
MATTONI	0,33 l	20,-
MATTONI jemná	0,33 l	20,-
AQUILA neperlivá	0,33 l	20,-
Red Bull		50,-
TOČENÁ VODA s citrusy	1,0 l	24,-

## TOČENÁ KOFOLA

0,3 l	21,-
0,4 l	28,-
0,5 l	35,-



## PIVO TOČENÉ

PILSNER URQUELL	0,5 l	39,-
PILSNER URQUELL	0,3 l	25,-

## PIVO LAHVOVÉ

KOZEL TMAVÝ 10°	28,-
BIRREL NEALKOHOLICKÉ	28,-
FRISCO	39,-
CIDER KINGSWOOD	39,-

## VÍNA

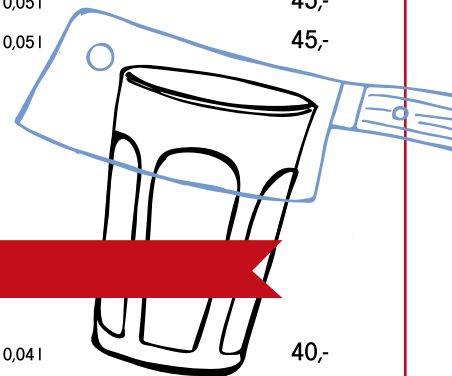
BÍLÉ	(0,2l), (A12)	40,-
ČERVENÉ	(0,2l), (A12)	40,-
LAHVOVÉ	(0,7l), (A12)	dle nabídky

## COGNAC, BRANDY

METAXA *****	0,04 l	40,-
METAXA *****	0,04 l	60,-

## APERITIVY

MARTINI EXTRA DRY	0,1 l	45,-
MARTINI BIANCO	0,1 l	45,-
MARTINI ROSSO	0,1 l	45,-
MARTINI ROSÉ	0,1 l	45,-
CAMPARI	0,05 l	45,-
PORTO	0,05 l	45,-



## VODKA

FINLANDIA VODKA	0,04 l	40,-
FINLANDIA CRANBERRY	0,04 l	40,-
FINLANDIA LIME	0,04 l	40,-
FINLANDIA GREP	0,04 l	40,-
FINLANDIA COCONUT	0,04 l	40,-

## TEQUILA

EL CHIMADOR SILVER	0,04 l	50,-
EL CHIMADOR GOLD	0,04 l	50,-

## LIHOVINY

BOMBAY SAPPHIRE GIN	0,04 l	45,-
BERENTZEN (dle nabídky)	0,04 l	35,-
FERNET STOCK	0,04 l	35,-
FERNET STOCK CITRUS	0,04 l	35,-
SLIVOVICE JELINEK	0,04 l	40,-
HRUŠKOVICE JELINEK	0,04 l	40,-

## LIKÉRY

SOUTHERN COMFORT	0,04 l	40,-
JÄGERMEISTER	0,04 l	45,-
BECHEROVKA	0,04 l	40,-
BAILEYS	0,04 l	45,-
GRIOTTE	0,04 l	30,-
VAJEČNÝ LIKÉR	0,04 l	30,-
KAHLÚA	0,04 l	45,-
MALIBU	0,04 l	40,-
PEPRMINTOVÝ LIKÉR	0,04 l	30,-



## RUM

BACARDI CARTA BLANCA	0,04 l	45,-
TUZEMÁK	0,04 l	30,-
CAPTAIN MORGAN SPICED	0,04 l	35,-

## WHISKEY, BOURBON

JACK DANIEL'S	0,04 l	45,-
JACK DANIEL'S HONEY	0,04 l	45,-
JACK DANIEL'S FIRE	0,04 l	45,-
GENTLEMAN JACK	0,04 l	80,-
JACK DANIEL'S Single Barrel	0,04 l	100,-
GLENFIDDICH 12 let	0,04 l	100,-
GLENFIDDICH 15 let	0,04 l	120,-
GLENFIDDICH 18 let	0,04 l	150,-
CHIVAS REGAL	0,04 l	60,-
SKOTSKÁ (dle nabídky)	0,04 l	50,-
IRSKÁ (dle nabídky)	0,04 l	50,-
BOURBON (dle nabídky)	0,04 l	50,-
WOODFORD	0,04 l	120,-

## TEPLÉ NÁPOJE

ESPRESSO PIACETTO, smetana (A7)	35,-
TURECKÁ KÁVA (A7)	35,-
VÍDEŇSKÁ KÁVA (A7)	40,-
ALŽÍRSKÁ KÁVA (A7)	49,-
CAPPUCCINO (A7)	45,-
LATTÉ MACHIATO (A7)	45,-
LATTÉ MACHIATO vanilla, bannana, caramel, mentol (A7)	55,-
ČAJ (dle nabídky)	35,-
PEČENÝ ČAJ	40,-
HORKÁ ČOKOLÁDA (A7)	35,-
SVAŘENÉ VÍNO (A12)	45,-
GROG (A7)	40,-
CHERRY GROG (A7)	40,-
HOT FRUIT (dle nabídky)	35,-
HOT JACK	59,-

## POCHUTINY

CHIPSY	35,-
ARAŠÍDY	35,-
MANDLE	45,-

## VÁŽENÍ HOSTÉ

Od počátku naší existence se snažíme o to, abyste se u nás dobře najedli a příjemně se pobavili. Zvládáme vařit pro celiaky, cukrovkáře a snažíme se vyjít vstříc každému se stravovacími omezeními, pokud jsme o nich včas informováni. Nově zavedené povinné kódy EU o označování potravinových alergenů jsou dle našeho mínění zavádějící. Věříme, že informovat Vás o tom, že v pivu je slad, který je z ječmene, pstruh a losos jsou ryby, nebo že sýr je vyroben z mléka - jsou nesmysly. I přes naše výhrady k tomuto označování, o kterých ve skutečnosti nikdo nemá přesné informace-kde všude se vyskytují, dodrželi jsme legislativu a upravili pro Vás jídelní lístek o tyto informace.

### Seznam potravinových alergenů, které podléhají Legislativnímu označování dle směrnice 1169/11EU

1. Obiloviny obsahující lepek-nejedná se o celiakii, výrobky z nich.
2. Korýši a výrobky z nich-patří mezi potraviny ohrožující život.
3. Vejce a výrobky z nich- patří mezi potraviny ohrožující život.
4. Ryby a výrobky z nich.
5. Podzemnice olejná (arašídý) a výrobky z nich- patří mezi potraviny ohrožující život.
6. Sójové boby (sója) a výrobky z nich.
7. Mléko a výrobky z něj- patří mezi potraviny ohrožující život.
8. Skořápkové plody a výrobky z nich-jedná se o všechny druhy ořechů.
9. Celer a výrobky z něj.
10. Hořčice a výrobky z ní.
11. Sezamová semena (sezam) a výrobky z nich.
12. Oxid siřičitý a siřičitany v koncentracích vyšších než 10 mg, mg/kg, l, vyjádřeno co<sup>2</sup>.
13. Vlčí bob (lupina) a výrobky z něj.
14. Měkkýši a výrobky z nich.